



# **Блок питания «Нейва-102»**

## *Руководство по эксплуатации*

**Уважаемый покупатель!** ФГУП «ПО «Октябрь» благодарит Вас за выбор и гарантирует высокое качество и безупречную работу приобретенного Вами прибора при соблюдении правил его эксплуатации. Мы надеемся, что Вы будете довольны приобретенным изделием.

Настоящее Руководство по эксплуатации (РЭ) распространяется на блок питания «Нейва-102» (далее – блок питания, изделие) ПЮЯИ.430604.002 ТУ и содержит информацию, необходимую потребителю для правильной и безопасной эксплуатации аппаратуры, а также сведения о гарантиях изготовителя. Схема электрическая принципиальная приведена на рисунке 1.

Блок питания «Нейва» соответствует требованиям: ТР ТС 004/2011 «О безопасности низковольтного оборудования», утвержденного Решением Комиссии Таможенного союза от 16.08.2011 № 768; ТР ТС 020/2011 «Электромагнитная совместимость технических средств», утвержденного Решением Комиссии Таможенного союза от 09.12.2011 № 879.

Сертификат соответствия № TC RU C-RU.AЯ55.B.00171 выдан органом по сертификации продукции и услуг Федерального государственного автономного образовательного учреждения ДПО «Академия стандартизации, метрологии и сертификации (учебная)» (Уральский филиал), 620990, г. Екатеринбург, ул. Красноармейская, 2а.

Срок действия сертификата соответствия с 26.12.2014 по 25.12.2019 года.

### **1 Технические характеристики.**

1.1 Блок питания «Нейва-102» предназначен для использования в качестве внешнего источника питания бытовой радиоаппаратуры. Блок питания так же может применяться для питания изделий медицинского назначения.

1.2 Блок питания подключается к сети переменного тока 220 В 50 Гц.

1.3 Выходное напряжение при выходном токе 150 мА . . . . . 6 В $\pm$ 10 %.

1.4 Пульсации выходного напряжения при выходном токе 150 мА, мВ, не более 350.

1.5 Масса блока питания, кг, не более . . . . . 0,30.

1.6 Габаритные размеры, мм, не более . . . . . 93×82×65.

1.7 По условиям эксплуатации блок питания относится к климатическому исполнению «УХЛ» категории 4.2 ГОСТ 15150-69 в интервале рабочих температур от плюс 10 до плюс 35 °С.

1.8 Светящийся индикатор указывает на наличие выходного напряжения.

1.9 Содержание цветных металлов, кг: медь-0,0431; латунь-0,0011.

### **2 Рекомендации покупателю**

2.1 При покупке блока питания убедитесь в отсутствии механических повреждений. Убедитесь в наличии гарантийного талона и в правильности простановки в нём даты продажи и штампа магазина. Проверьте сохранность пломбы на блоке питания и соответствие комплекта данным раздела «Комплектность».

2.2 Сохраняйте кассовый чек и РЭ с гарантийным и отрывным талонами до конца гарантийного срока эксплуатации.

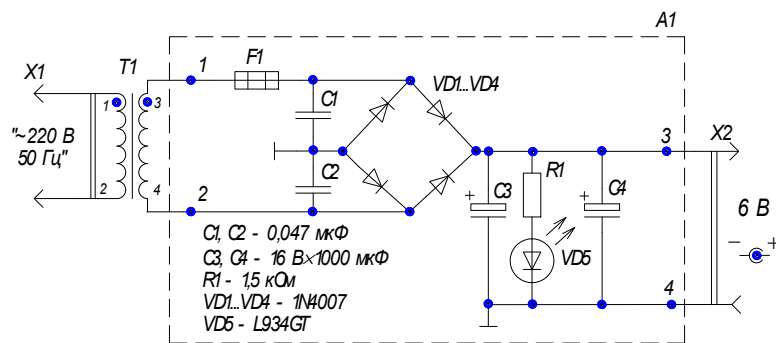


Рисунок 1 - Схема электрическая принципиальная блока питания "Нейва-102".

### 3 Комплектность

Блок питания «Нейва-102»	1 шт.
Руководство по эксплуатации	1 экз.

### 4 Указание мер безопасности

4.1 **Внимание!** Напряжение 220 В опасно для жизни. Во избежание несчастных случаев нельзя:

- подвергать воздействию капель и брызг;
- включать в сеть при снятой крышке корпуса;
- подключать к неисправной розетке;
- подключать к розетке расположенной в труднодоступном месте;
- использовать с неисправным шнуром питания.

Блок питания имеет усиленную защиту от поражения электрическим током. Класс защиты 2.

### 5 Правила хранения

5.1 Блок питания хранят в упаковке в отапливаемых и вентилируемых помещениях, защищённых от влияния внешней среды (влага, вредные испарения).

### 6 Гарантии изготовителя

6.1 Гарантии изготовителя.

6.1.1 Изготовитель гарантирует соответствие блока питания требованиям ПЮЯИ.430604.002 ТУ при соблюдении потребителем условий хранения и эксплуатации, изложенных в настоящем РЭ.

6.1.2 Гарантийный срок эксплуатации блока питания 1 год с даты продажи.

6.1.3 Гарантийный срок хранения 2,5 года с даты изготовления.

6.2 Сведение пользователю при проведении гарантийного ремонта.

6.2.1 Гарантийный ремонт блока питания проводится предприятием-изготовителем бесплатно. Адрес предприятия-изготовителя: Российская Федерация, 623400, Свердловская обл., г. Каменск-Уральский, ул. Рябова, 8, ФГУП «ПО «Октябрь» телефон: (3439) 33-96-52, 33-96-96; телефакс: (3439) 33-96-92, 32-52-07;

E-mail: october@neywa.ru; www.neywa.ru.

6.2.2 Гарантийный ремонт блока питания проводится при наличии гарантийного и отрывных талонов в составе РЭ, наличии в талонах штампа продавца, даты продажи блока питания, отсутствии механических повреждений и нарушения пломб и при условии эксплуатации блока питания в соответствии с РЭ.

6.2.3 Гарантийный срок эксплуатации продлевается на время нахождения блока питания в ремонте.

6.2.4 За первый ремонт в течение гарантийного срока исполнитель вырезает отрывной талон, а сведения о последующих в течение гарантийного срока ремонтах должны записываться на обратной стороне гарантийного талона.

6.2.5 Срок службы - 10 лет.

6.2.6 Предприятие торговли (продавец) может установить дополнительный гарантийный срок. В этом случае порядок предъявления претензий по качеству работы блока питания в течение гарантийного срока, а также ответственность продавца устанавливаются договором между потребителем и продавцом.

ФГУП «ПО «Октябрь»  
наименование предприятия-изготовителя

(Действителен при заполнении)



Адрес предприятия-изготовителя:  
Российская Федерация,  
623400, Свердловская обл., г. Каменск-Уральский, ул. Рябова, 8,  
тел. (3439) 33-96-96, 33-96-52; факс (3439) 33-96-92, 32-52-07

## ГАРАНТИЙНЫЙ ТАЛОН

а) Заполняется на предприятии-изготовителе

Блок питания «Нейва-102» (6 В) № \_\_\_\_\_  
полное торговое наименование аппаратуры

Дата выпуска \_\_\_\_\_

Представитель ОТК предприятия-изготовителя \_\_\_\_\_  
штамп ОТК

Адрес для предъявления претензий к качеству работы аппаратуры:  
623400, Свердловская обл., г. Каменск-Уральский, ул. Рябова, 8, ФГУП «ПО «Октябрь»

б) Заполняет продавец

Дата продажи \_\_\_\_\_  
число, месяц (прописью), год

Продавец \_\_\_\_\_  
подпись или штамп

Штамп продавца

в) Заполняет исполнитель

Дата приёмки в гарантийный ремонт \_\_\_\_\_  
число, месяц (прописью), год

Исполнитель \_\_\_\_\_  
подпись

### Учёт технического обслуживания и ремонтов

Дата	Вид выполненных работ (техническое обслуживание и ремонт)	Содержание выполненной работы. Наименование и тип заменённой детали с указанием блока и схемной позиции	Фамилия и подпись радиомеханика



Адрес предприятия-изготовителя:  
Российская Федерация,  
623400, Свердловская обл., г. Каменск-Уральский, ул. Рябова, 8,  
тел. (3439) 33-96-96, 33-96-52; факс (3439) 33-96-92, 32-52-07

### ОТРЫВНОЙ ТАЛОН НА РЕМОНТ В ТЕЧЕНИЕ СРОКА ГАРАНТИИ

в течение \_\_\_\_\_  
срока гарантии

а) Заполняется на предприятии-изготовителе  
Блок питания «Нейва-102» (6 В) № \_\_\_\_\_  
полное торговое наименование аппаратуры

№ \_\_\_\_\_

Дата выпуска \_\_\_\_\_

Представитель ОТК предприятия-изготовителя \_\_\_\_\_  
штамп ОТК

Адрес предприятия-изготовителя для возврата талона:  
623400, Свердловская обл., г. Каменск-Уральский,  
ул. Рябова, 8, ФГУП «ПО «Октябрь»

б) Заполняет продавец  
Дата продажи \_\_\_\_\_  
число, месяц (прописью), год

Продавец \_\_\_\_\_  
подпись или штамп  
Штамп магазина

Заполняет исполнитель  
Гарантийный номер аппаратуры \_\_\_\_\_

Причина ремонта \_\_\_\_\_  
указать причину ремонта, а также

\_\_\_\_\_ наименование и номер по схеме замененной детали

\_\_\_\_\_ или узла

Дата ремонта \_\_\_\_\_  
число, месяц (прописью), год

Исполнитель ремонта \_\_\_\_\_  
Ф.И.О. и подпись лица, выполнившего

\_\_\_\_\_ ремонт

Владелец аппаратуры \_\_\_\_\_  
подпись владельца, подтверждающая

\_\_\_\_\_ выполнение ремонта

Штамп исполнителя

Корешок отрывного талона на гарантийный ремонт в течение \_\_\_\_\_ года гарантии.  
Изъят « \_\_\_\_\_ » \_\_\_\_\_ 20 \_\_\_\_\_ г. Радиомеханик \_\_\_\_\_  
фамилия, подпись

Линия отреза